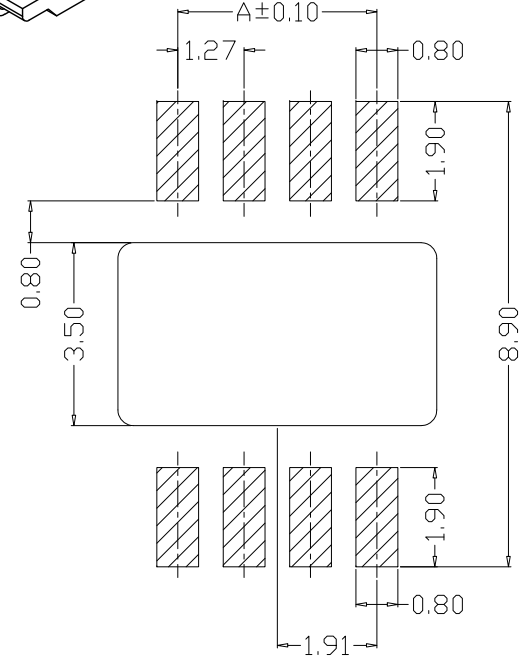
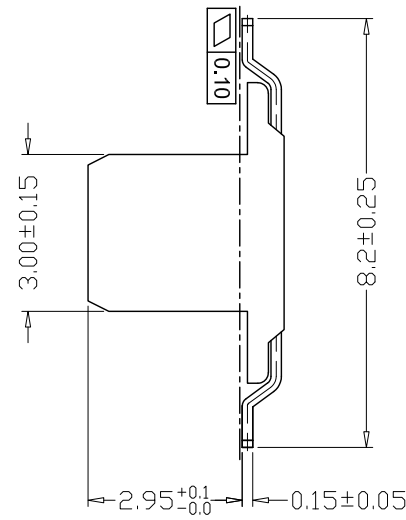
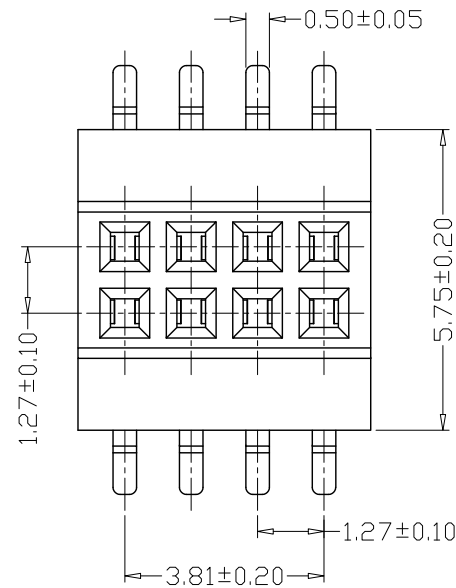
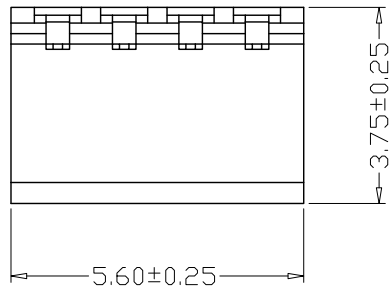
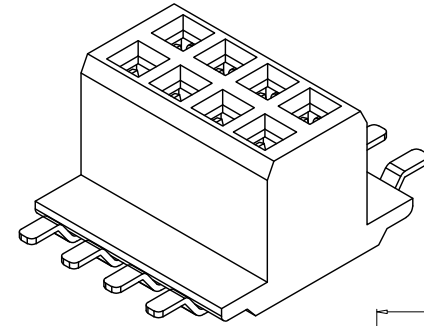


版本 REV.	日期 DATE	ECN NO.	变更内容 DESCRIPTION	制图 DRAWN

SPECIFICATIONS

- 1、Current Rating: 1A AC, DC
- 2、Voltage Rating: 250V AC, DC
- 3、Temperatuer Range: -25°C~+130°C
- 4、Contact Resistance: 30mΩ Max
- 5、Insulation Resistance: 1000MΩ Min
- 6、Withstanding Voltang: 1000V AC/minute
- 7、Material
Wafer: LCP UL94V-0
PIN: Phosphoric bronze Tin-plated



PCB LAYOUT

GENERAL TOLERANCE		制图	张迎春	料号	B12701-2*4AB	版本	A
X.X±0.25	X.*±2'	DRAWING	2022、09、02	PART NO.		REV.	
X.XXX±0.10		审核	钱岳生	品名	12702沉板式立贴	页次	1/1
X.XX±0.20		CHECK	2022、09、03	TITLE	WAFER SMT TYPE	SHEET	
		核准	张名	客户料号			
		APPROVAL	2022、09、03	CUTM. NO.			
		单位	MM	比例	1:1	乐清市宏一电子有限公司 YueQing HongYi Electronics Co., Ltd	
		UNITS		SCALE			